

# 130BYG 系列步进电机

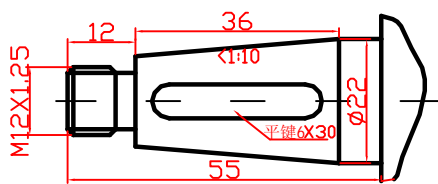
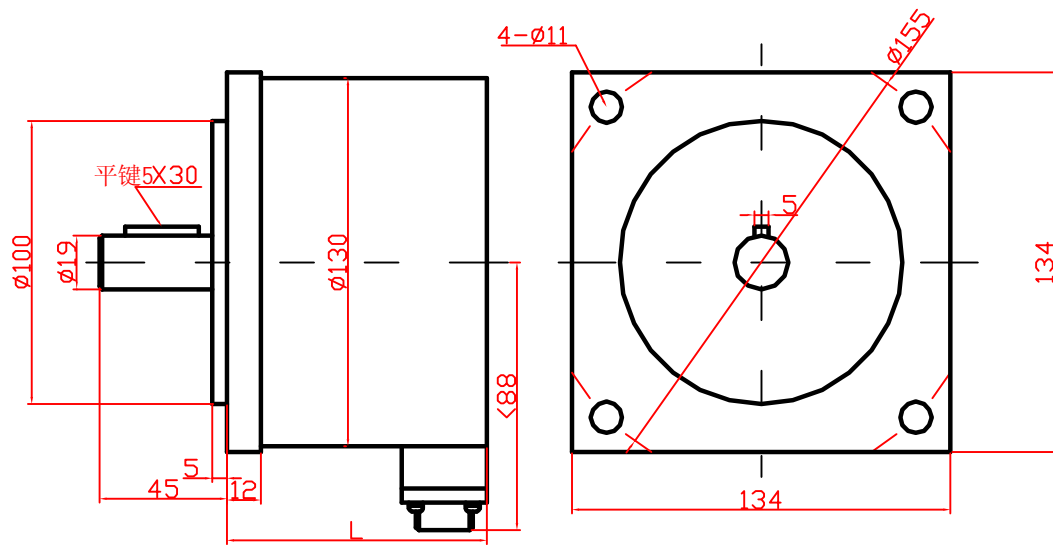
## 电机外观



## 技术参数

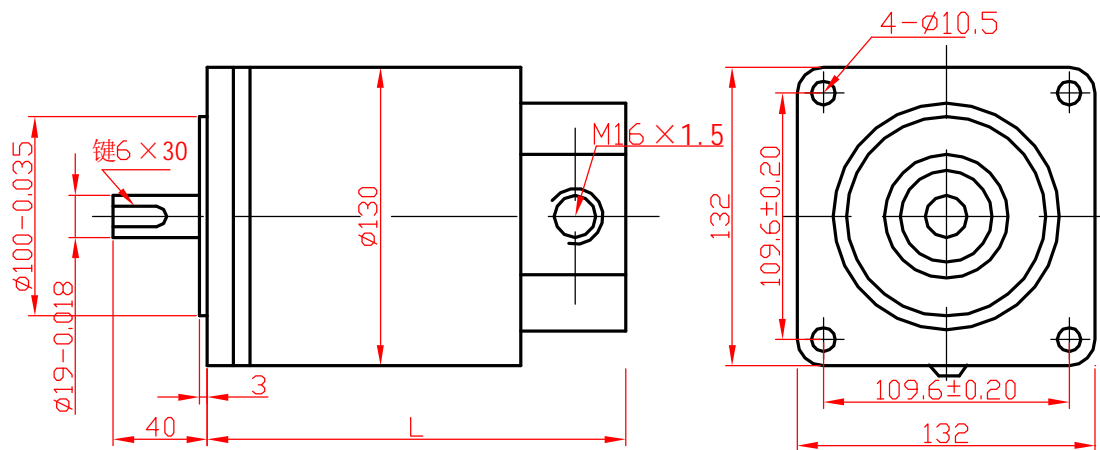
型号	相数	相电流	电阻	电感	步距角	保持转矩	定位转矩	转动惯量	重量
		A	$\Omega$	mH	度	N.m	N.m	Kg.cm <sup>2</sup>	Kg
130BYG250	2	6	0.53	11	0.9/1.8	22	1.0	30	13
130BYG250A		6	0.65	14	0.9/1.8	27	1.0	35	17
130BYG250B		7	0.80	17	0.9/1.8	40	1.2	45.5	21
130BYG350	3	5	0.82	4.1	0.6/1.2	22	0.4	25	14
130BYG350A-01		5	1.00	5.1	0.6/1.2	27	0.6	30	16
130BYG350A		5	1.30	11	0.6/1.2	36	0.8	35	18
130BYG350B		5	1.60	18	0.6/1.2	50	1.2	45.5	22
130BYG550A	5	5	0.6	7.5	0.36/0.72	27	0.8	35	17
130BYG550B		8	0.5	7.8	0.36/0.72	40	1.2	45.5	21
130BYG3100A	3	8	/	/	0.3/0.6	18	/	28.7	13
130BYG3100B		8	/	/	0.3/0.6	25	/	31.19	15
130BYG3100C		10	/	/	0.3/0.6	35	/	57	18

## 外形尺寸



直轴：键5×30  
锥轴：键6×30

130BYG250/130BYG350/130BYG550



130BYG3100

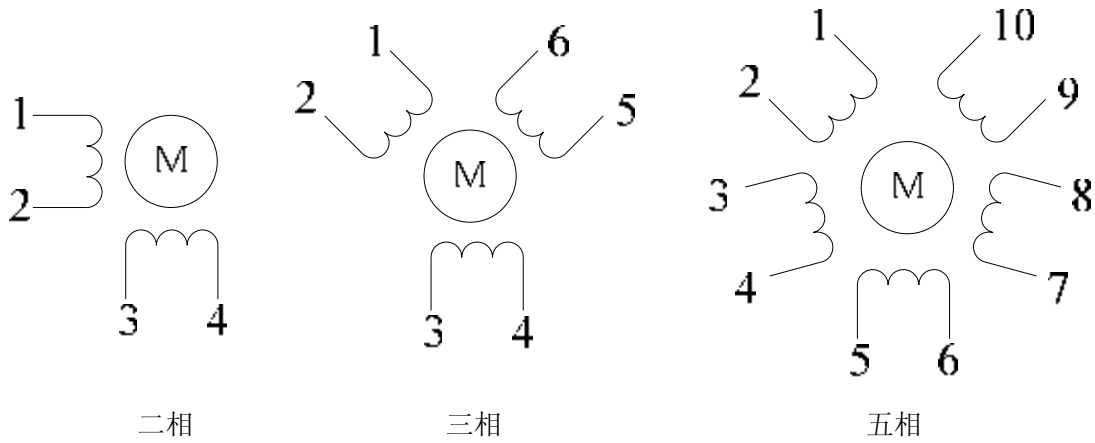
## 尺寸说明

型号	L
130BYG250	197
130BYG250A	225
130BYG250B	280



型号	L
130BYG350	168
130BYG350A-01	197
130BYG350A	225
130BYG350B	280
130BYG550A	225
130BYG550B	280
130BYG3100A	172
130BYG3100B	203
130BYG3100C	260

**接线方式**



型号	接地	A	A'	B	B'	C	C'	D	D'	E	E'	备注
130BYG250	5	1	2	3	4							五芯插座
130BYG350		1		3		5						七芯插座,△接法
130BYG550		1	2	3	4	5	6	7	8	9	10	十芯插座
130BYG3100	7	1	2	3	4	5	6					