

110BYG 系列步进电机

电机外观

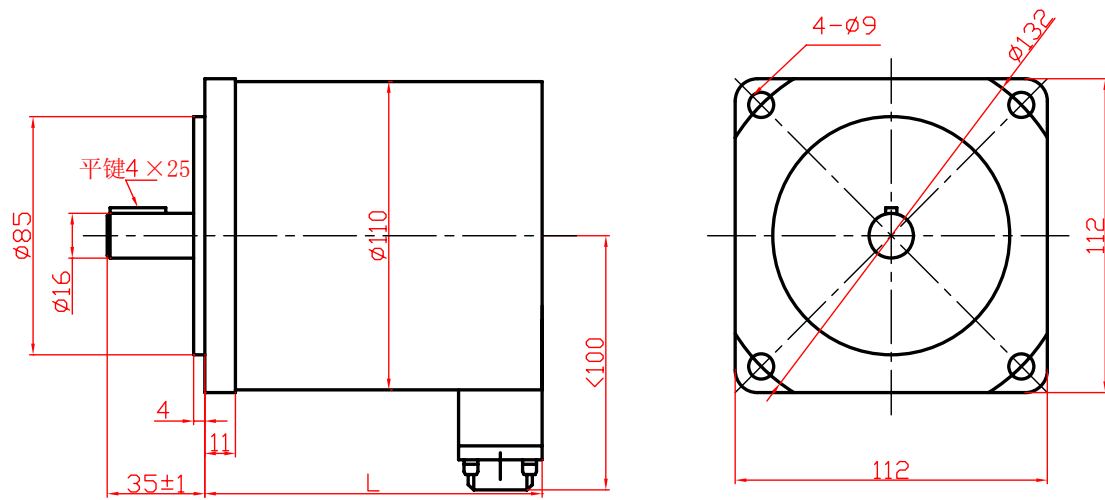


技术参数

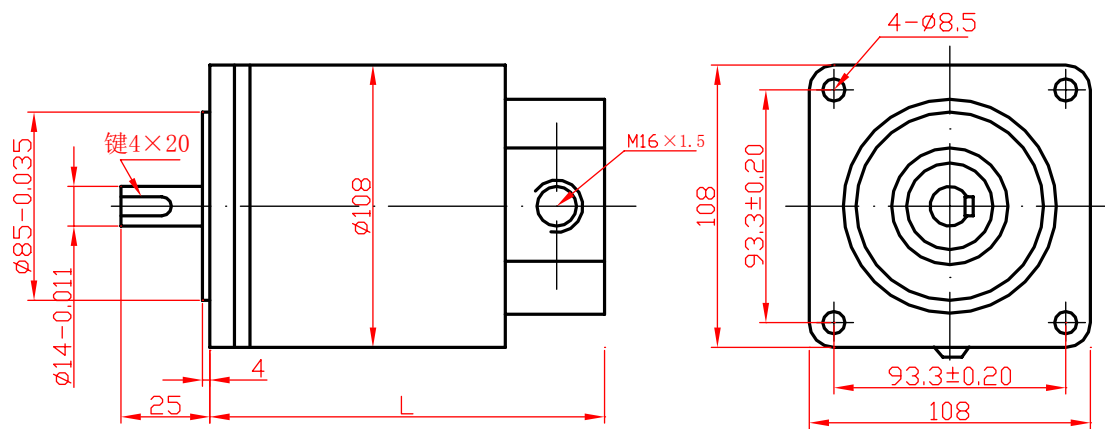
型号	相数	相电流	电阻	电感	步距角	保持转矩	定位转矩	转动惯量	重量
		A	Ω	mH	度	N.m	N.m	Kg.cm ²	Kg
110BYG250	2	6	0.68	10	0.9/1.8	8	0.2	5	6.5
110BYG250A		6	0.72	13	0.9/1.8	12.5	0.5	8.4	9.5
110BYG250B		6	0.8	12	0.9/1.8	18	0.7	12.6	12
110BYG250C		6	0.9	20	0.9/1.8	22	0.8	16.8	13.5
110BYG260A	2	4	/	/	0.75/1.5	8	/	6.84	6.5
110BYG260B		4	/	/	0.75/1.5	12	/	9.96	8.4
110BYG350	3	3	2	13	0.6/1.2	8	0.2	5	6.5
110BYG350A		3	2	20	0.6/1.2	12.5	0.4	8.4	9.5
110BYG350B		3	2.6	30	0.6/1.2	18	0.5	12.6	12
110BYG350C		3	3.2	35	0.6/1.2	22	0.6	16.8	13.5
110BYG550	5	5	0.37	10	0.36/0.72	8	0.25	5	6.5
110BYG550A		5	0.37	10	0.36/0.72	12.5	0.4	8.4	9.5
110BYG550B		5	0.73	15	0.36/0.72	18	0.5	12.6	12
110BYG550C		3	1.3	20	0.36/0.72	22	0.6	16.8	13.5
110BYG5200B	5	5	/	/	0.09/0.18	12	/	8.24	6.7
110BYG5200C		5	/	/	0.09/0.18	16	/	11.6	8.0



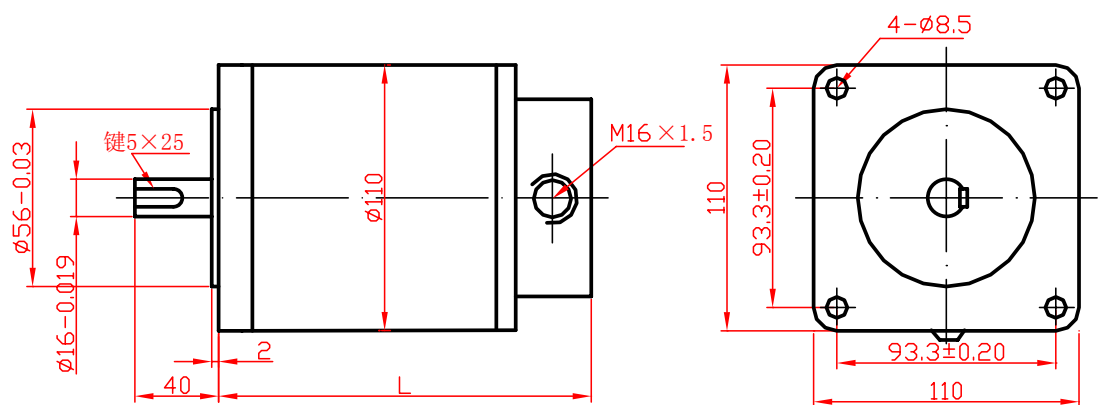
外形尺寸



110BYG250/110BYG350/110BYG550



110BYG260



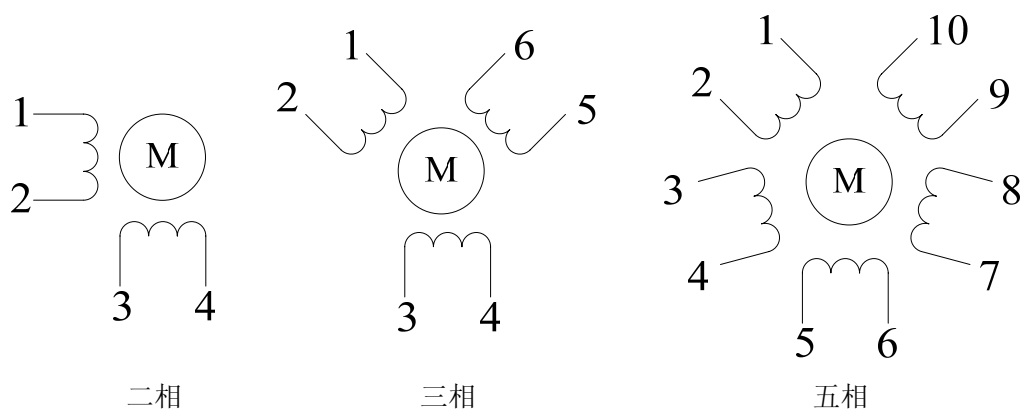
110BYG5200



尺寸说明

型号	L
110BYG250	121
110BYG250A	175
110BYG250B	220
110BYG250C	250
110BYG260A	143
110BYG260B	175
110BYG350	121
110BYG350A	175
110BYG350B	220
110BYG350C	250
110BYG550	121
110BYG550A	175
110BYG550B	220
110BYG550C	250
110BYG5200B	140
110BYG5200C	170

接线方式



型号	接地	A	A'	B	B'	C	C'	D	D'	E	E'	备注
110BYG350		1		3		5						七芯, Δ接法
110BYG250/110BYG260	5	1	2	3	4							五芯插座
110BYG550		1	2	3	4	5	6	7	8	9	10	十芯插座
110BYG5200	6	1		2		3		4		5		接线端子

